



Professional

GTA 2600

Robert Bosch Power Tools GmbH
70538 Stuttgart
GERMANY

www.bosch-pt.com

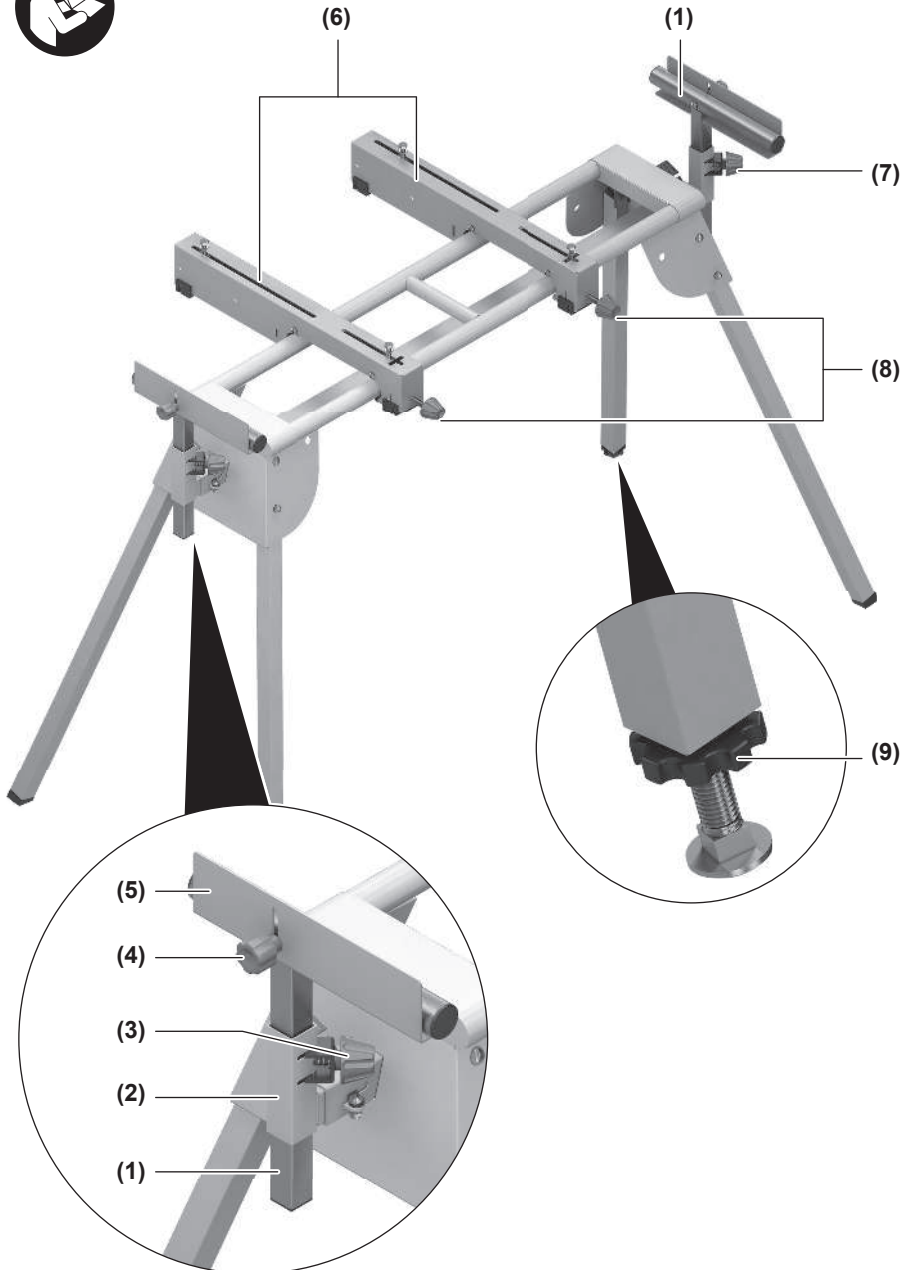
1 609 92A 9Y7 (2026.02) PS / 13



1 609 92A 9Y7

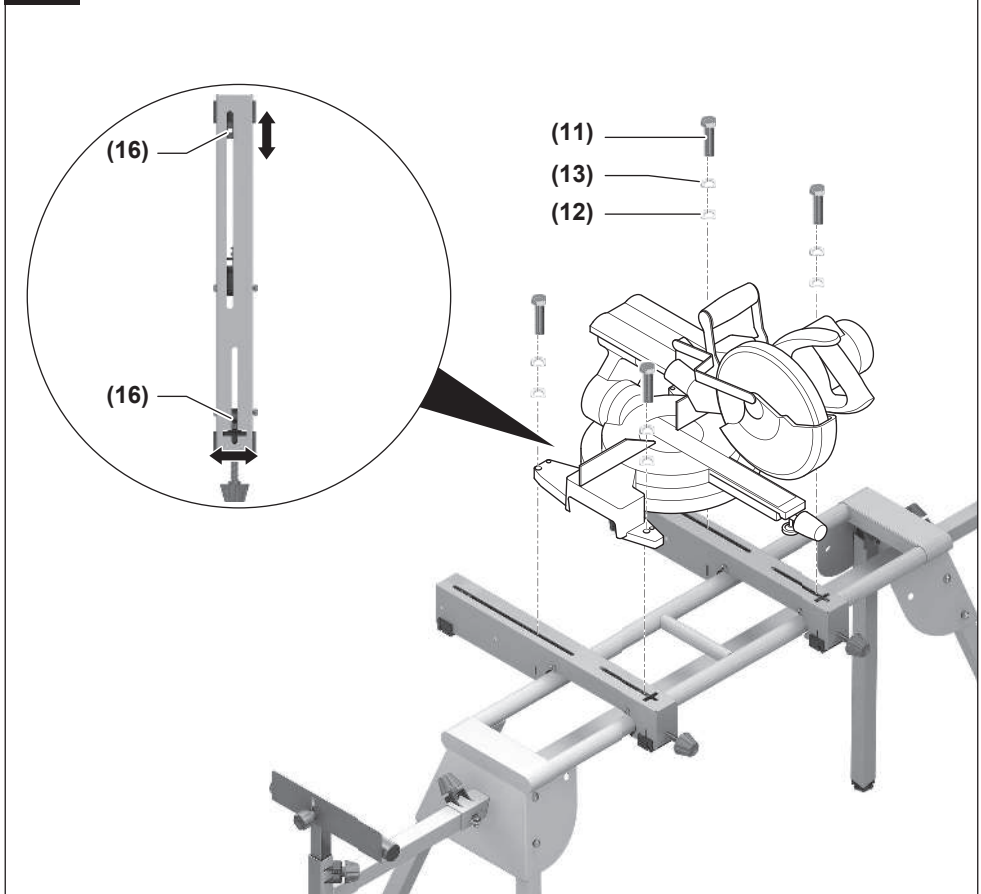


mk Оригиналното упатство за работа





A1**A2****B1****B2****C1****C2**

C3**C4****D**



Македонски

Безбедносни напомени

Општи безбедносни напомени



Прочитајте ги сите напомени за предупредување и упатства што се приложени кон работната маса и електричниот алат што треба да се монтира. Грешките настанати како резултат

од непридржување до безбедносните напомени и упатства може да предизвикаат електричен удар, пожар и/или тешки повреди.

Безбедносни напомени за работни маси

- ▶ **Извлекете го приклучокот од сидната приклучница и/или извадете ја батеријата од електричниот алат, пред да ги смените поставките на уредот или да ги замените деловите.** Невнимателниот старт на електричните алати може да предизвикаат несреќи.
- ▶ **Монтирајте ја правилно работната маса, пред да го монтирате електричниот алат.** Беспрекорната монтажа е важна за избегнување на ризик од нејзино распаѓање.
- ▶ **Пред да почнете да го користите, прицврстете го електричниот алат на работната маса.** Поместувањето на електричниот алат на работната маса може да доведе до губење на контролата.
- ▶ **Поставете ја работната маса на цврста, рамна и хоризонтална површина.** Доколку постои можност работната маса да се помести или ниша, делот што се обработува не може да се води рамномерно и безбедно.
- ▶ **Не ја преоптоварувајте работната маса и не ја користете како спроводник или скеле.** Преоптоварувањето или стоењето на работната маса може да доведе до тоа, тежиштето на работната маса да се помести нагоре и таа да се преврти.
- ▶ **При транспортот и за време на работата внимавајте сите завртки и сврзни елементи да се цврсто затегнати. Сетовите за прифат за електричниот алат мора секогаш да бидат цврсто заклучени.** Олабавените врски може да доведат до нестабилност и непрецизни резови.
- ▶ **Монтирајте го и демантирајте го електричниот алат само доколку е во позиција за транспортирање (упатствата за поставување во транспортна позиција видете ги во упатството за употреба на односниот електричен алат).** Инаку тежиштето на електричниот алат нема да биде стабилно и тој нема да може сигурно да се држи.
- ▶ **Електричниот алат, прицврстен на сетот за прифат, користете го исклучиво на работната маса.** Без работната маса, сетот за прифат со електричниот алат не може да стои безбедно и може да се преврти.

- ▶ **Проверете дали долгите и тешки делови за обработка нема да ја дебалансираат работната маса.** Долгите и тешки делови што се обработуваат мора да се потпрат на слободниот крај или да се прицврстат.
- ▶ **При склопување и расклопување на работната маса не ги ставајте прстите во близина на точките на свиткување.** Може да ги заглавите прстите.

Ознаки

Следните ознаки се од големо значење за користењето на Вашата работна маса. Запаметете ги ознаките и нивното значење. Вистинската интерпретација на ознаките Ви помага подобро и побезбедно да ја користите работната маса.

Ознаки и нивно значење



Максималната носивост (електричен алат + дел за обработка) на работната маса изнесува **160 kg**.

Опис на производот и перформансите

Наменета употреба

Работната маса е наменета за следниве стационарни пили од Bosch (издание **2026.01**):

- EXCM341-305GD (3 601 M23 8..)
- GCM 8 S (3 601 L16 0..)
- GCM 8 SJ (3 601 L16 2..)
- GCM 800 S (3 601 L16 1..)
- GCM 80 SJ (3 601 M19 0..)
- GCM 800 SJ (3 601 M19 0..)
- GCM 8 SJL (3 601 M19 1..)
- GCM 8 SDE (3 601 M19 2..)
- GCM 10 (0 601 B20 0..)
- GCM 10 J/GCM 10 M (3 601 M20 2..)
- GCM 10 S (0 601 B20 5..)
- GCM 10 SD (0 601 B22 5..)
- GCM 10 GDJ (3 601 M27 0..)
- GCM 12 (0 601 B21 0..)
- GCM 12 SD (0 601 B23 5..)
- GCM 12 SDE (3 601 M23 1..)
- GCM 12 GDL (3 601 M23 6..)
- GCM 350-216 (3 601 M49 0..)
- GCM 350-254 (3 601 M22 6..)

- GCM 18V-216 D (3 601 M51 0..)
- GCM 18V-216 DC (3 601 M47 0..)
- GCM 18V-254 D (3 601 M51 1..)
- GCM 18V-305 GDC (3 601 M43 0..)

- GTM 12 (3 601 M15 0..)
- GTM 12 JL (3 601 M15 0..)

Работната маса заедно со електричниот алат е наменета за скратување на даски и профили.

Илустрација на компоненти

Нумерирањето на илустрираните компоненти се однесува на приказите на графичките страници на почетокот на упатството.

- (1) Основа на предметот за обработка
- (2) Продолжеток за маса
- (3) Копче за фиксирање на продолжетокот за маса
- (4) Копче за фиксирање на граничникот за должина
- (5) Граничник за должина
- (6) Сет за прифат
- (7) Копче за фиксирање на основата на предметот за обработка
- (8) Копче за фиксирање на сетот за прифат
- (9) Ногарки што може да се подесуваат по висина
- (10) Завртка за заклучување M6 × 46
- (11) Завртка со шестаголна глава M8 × 38 (прицврстување на електричен алат)
- (12) Подлошка
- (13) Сигурносна подлошка
- (14) Сигурносен клин
- (15) Контра-навртка
- (16) Лизгачка навртка
- (17) Завртка за приспособување на сетот за прифат

Технички податоци

| Работна маса | | GTA 2600 |
|-----------------------------------------------------------------|----|----------------------|
| Број на дел | | 3 601 M12 3.. |
| Должина на работната маса без продолжетокот за маса | mm | 1265 |
| Должина на работната маса со продолжетокот за маса | mm | 2615 |
| Висина на работна маса | mm | 855 |
| Макс. носивост (електричен алат + дел што се обработува) | | |
| Без продолжетокот за маса | | |
| – Сетови за прифат | kg | 160 |
| Со продолжетокот за маса | | |
| – Сетови за прифат | kg | 110 |
| – По продолжеток за маса | kg | 25 |

Работна маса

GTA 2600

| | | |
|--------|----|------|
| Тежина | kg | 18,7 |
|--------|----|------|

Монтажа

Обем на испорака



За тоа внимавајте на приказот на обемот на испорака на почетокот на упатството за употреба.

Пред монтажата на работната маса, проверете дали се испорачани сите долу наведени делови:

| Бр. | Ознака | Број |
|--------------------------------------|----------------------------------------------|------|
| | Работна подлога GTA 2600 | 1 |
| (6) | Сет за прифат | 2 |
| (8) | Копче за фиксирање на сетот за прифат | 2 |
| (1) | Основа на предметот за обработка | 2 |
| (5) | Граничник за должина | 2 |
| Сетот за прицврстување се состои од: | | |
| (10) | Завртка за заклучување M6 × 46 | 2 |
| (11) | Завртка со шестаголна глава M8 × 38 | 4 |
| (12) | Подлошка | 4 |
| (13) | Сигурносна подлошка | 4 |
| (4) | Копче за фиксирање на граничникот за должина | 2 |

Дополнително потребни алати кон испорачаните материјали:

- Крстест одвртувач
- Подеслив клуч за навртување

Монтирање работна маса

Внимателно извадете ги сите испорачани делови од амбалажата.

Извадете ја целата амбалажа.

Поставување на работната маса (види слики A1–A2)

- Поставете ја работната маса со ногарките нагоре на подот.
- Притиснете го сигурносниот клин (14) навнатре и навалете ја ногарката нагоре додека слушнете вклопување на сигурносниот клин. Повторите ги истите чекори и со другите три ногарки.
- Свртете ја работната маса во работна положба. Осигурете се дека работната маса е стабилна и дека сите сигурносни клинови се вклопени.

Ногарка која е подеслива по висина (9) Ви помага да ја израмните работната маса.

- Олабавете ја сигурносниот навртка (15) и вртете ја ногарката навнатре или нанадвор додека работната маса не се израмни и сите четири ногарки не стојат на подот.

Монтирање на граничникот за должина и основата на предметот за обработка (види слики В1–В2)

- Зашрафете го граничникот за должина (5) со завртка (10) и копче за фиксирање (4) на основата на предметот за обработка (1).
- Ставете ја основата на делот за обработка (1) во продолжетокот за маса (2).
- За фиксирање на основата на предметот за обработка затегнете го копчето за фиксирање (7).
- Повторете ги овие чекори во втората основа на делот за обработка.

Подготовка на работната маса

Подготовка на сетовите за прифат (види слики С1–С4)

- Завртете го копчето за фиксирање (8) во соодветниот отвор на сетот за прифат (6).
- Измерете го растојанието x меѓу отворите за монтажа на вашиот електричен алат.
- Позиционирајте ги сетовите за прифат (6) на средина на работната маса и на соодветното растојание x едни од други.
- Затегнете ги копчињата за фиксирање (8). Со тоа се фиксираат сетовите за прифат на работната маса.

Прицврстување на електричниот алат на сетот за прифат (види слика D)

- Подесете го електричниот алат во транспортна позиција. Напомената за транспортна позиција ќе ја најдете во упатството за користење на соодветниот електричен алат.
 - Позиционирајте ги лизгачките навртки (16) во сетовите за прифат соодветно на отворите за монтажа на електричниот алат.
- Напомена:** Преку попречниот засек во сетот за прифат (6) може да се прицврстат и електрични алати со поместени монтажни отвори.
- Навртете го сетот за прифат (6) и електричниот алат со завртки со шестоаголна глава (11), сигурносни подлошки (13) и подлошки (12) од сетот за прицврстување.

Употреба

Совети при работењето

Секогаш држете го добро делот што се обработува, особено долгите, тешки делови. Откако ќе го пресечете делот што го обработувате, тежиштето може да се помести во неповолна позиција и работната маса може да се преврти.

Не ја преоптоварувајте работната маса. Почитувајте ја максималната подносливост на работната маса.

Подготовка на подлогата на делот за обработка

Долгите делови што се обработуваат мора да се потпрат на слободниот крај или да се прицврстат.

Продолжување на работната маса (види слики Е1–Е2)

Работната маса може да се продолжи од двете страни.

- Поставете го подолгиот дел за обработка на масата за сечење на електричниот алат.
- Олабавете го копчето за фиксирање (3) и извлечете го продолжетокот за маса (2) нанадвор до саканото растојание.
- Повторно затегнете го копчето за фиксирање (3).
- Олабавете го копчето за фиксирање (7) и приспособете ја висината на висината на подлогата (1) на тој начин што вашиот дел ќе налегне рамно.
- Повторно затегнете го копчето за фиксирање (7).

Сечење делови со еднаква должина (види слика F)

За едноставно сечење на делови со еднаква должина може да го употребите граничникот за должина (5).

- Олабавете го копчето за фиксирање (4) и позиционирајте го граничникот за должина (5) на саканото растојание од листот за сечење на електричниот алат.
- Повторно затегнете го копчето за фиксирање (4).

Проверка и подесување на основните поставки

- Отстранете го електричниот алат од сетот за прифат. За да обезбедите сигурна функција мора да ги проверите основните поставки по интензивно користење на работната маса и евентуално да ги подесите. За тоа ви е потребно искуство и соодветен специјален алат.

Приспособување на држачот на сетот за прифат (види слика G)

Можеби ќе треба да го приспособите држачот за прицврстување на сетот за прифат (6) на работната маса со копчето за фиксирање (8) по интензивна употреба на работната маса.

- Завртете го сетот за прифат (6).
- Завртете ја завртката за приспособување (17) **надесно**, ако сетот за прифат не може да се заклучи на работната маса ни со прицврстување на копчето за фиксирање (8).
- Завртете ја завртката за приспособување (17) **налево**, ако сетот за прифат не се вклопува на двете шини (предна и задна) на работната маса истовремено.
- Проверете дали сетот за прифат е цврсто и правилно поставен и повторете го приспособувањето доколку е потребно.
- Повторете ги овие чекори со вториот сет за прифат.

Одржување и сервис

Сервисна служба и совети при користење

Северна Македонија

Тел.: 02/ 246 76 10

Линкот до нашите адреси за сервис и гарантни услови може да ги најдете на последната страница.

За сите прашања и нарачки на резервни делови, Ве молиме наведете го 10-цифрениот број од спецификационата плочка на производот.

Отстранување

Работните маси, опремата и амбалажите треба да се отстранат на еколошки прифатлив начин.

Servicekontakte
Service Contacts
Contacts de Service
Contactos de Servicio



<https://www.bosch-pt.com/serviceaddresses>

Garantiebedingungen
Guarantee Conditions
Conditions de Garantie
Condiciones de Garantía



<https://www.bosch-pt.com/guarantee/202601>